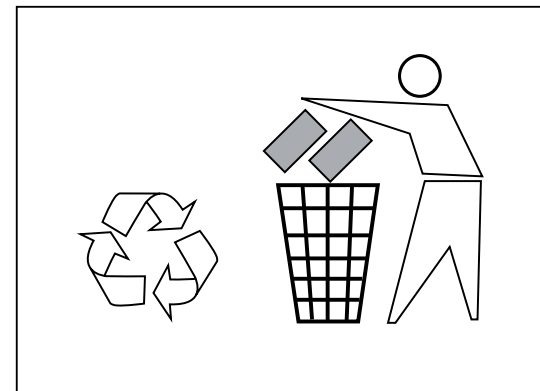
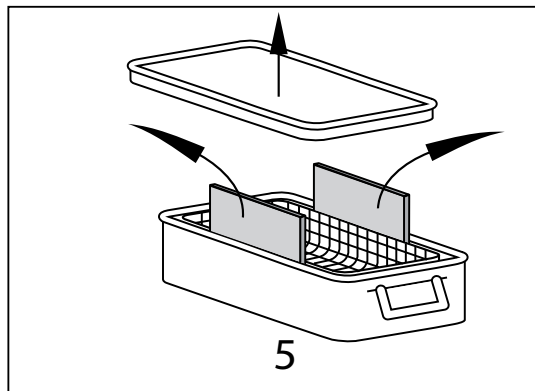
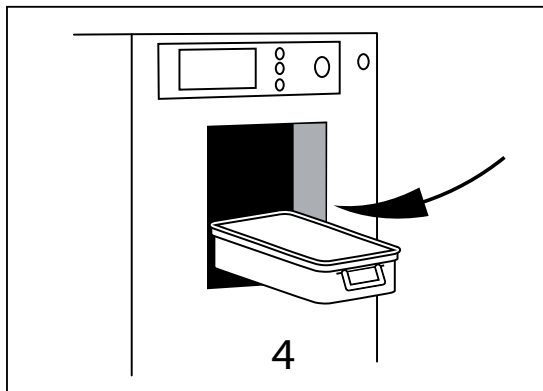
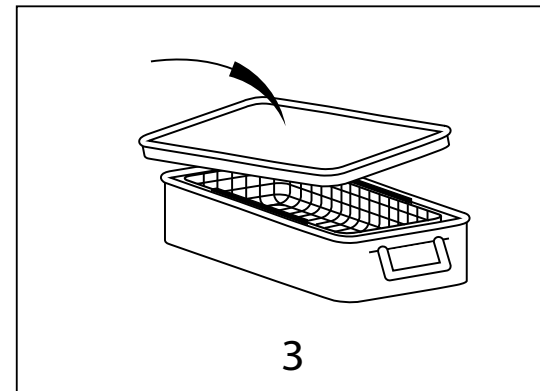
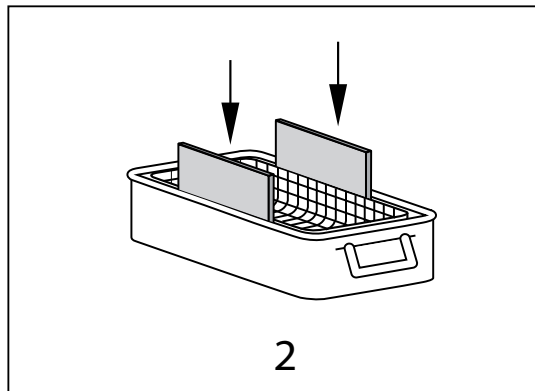
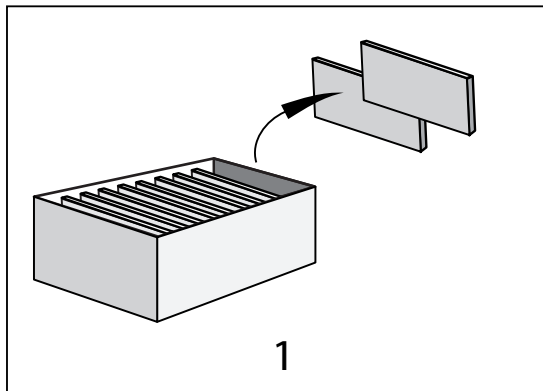


AquaVap®

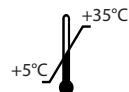
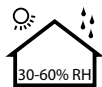
REF 402 - 412



MD

CE
SUIV applicable

STEAM



Dernière révision : mars 2023

Année d'apposition : 2008