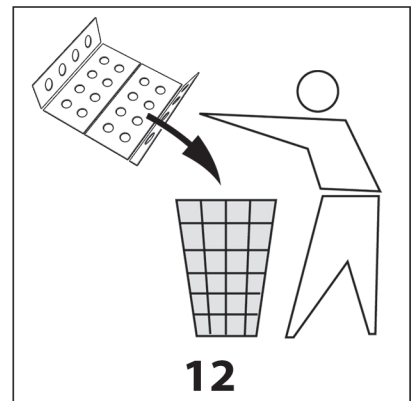
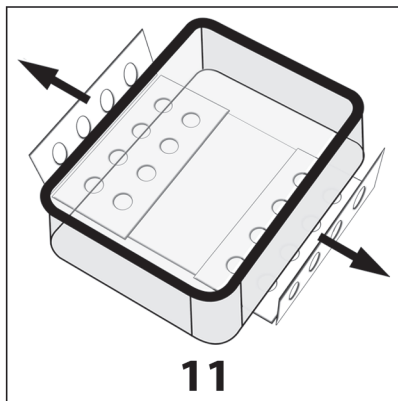
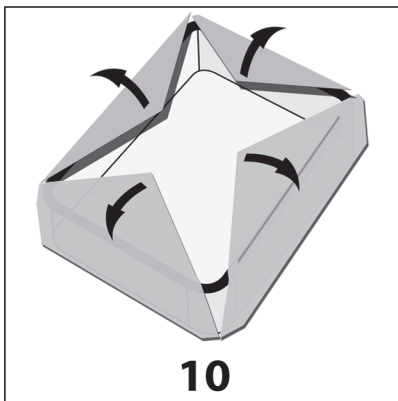
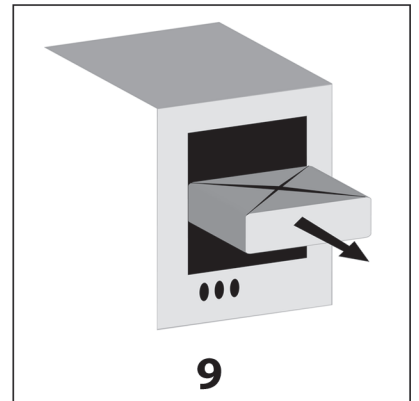
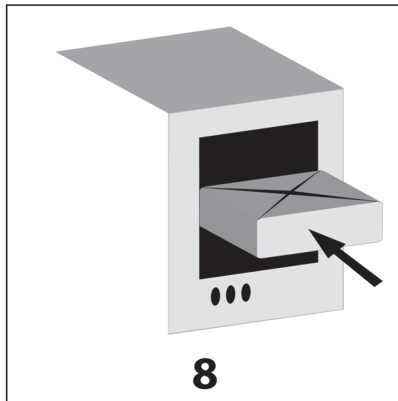
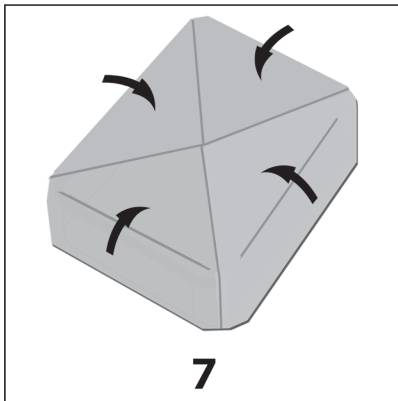
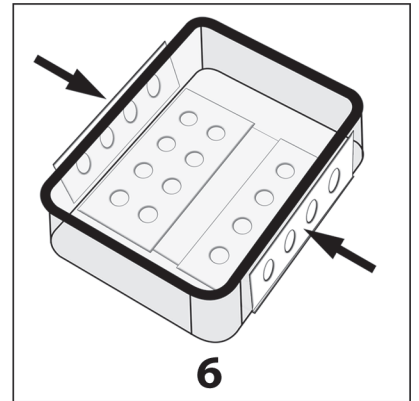
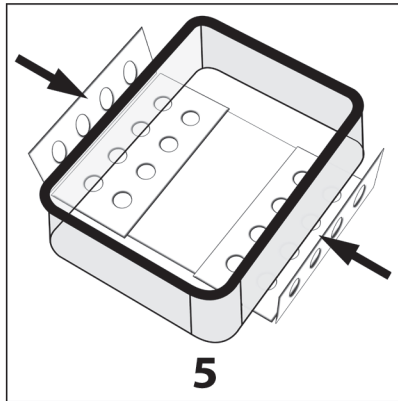
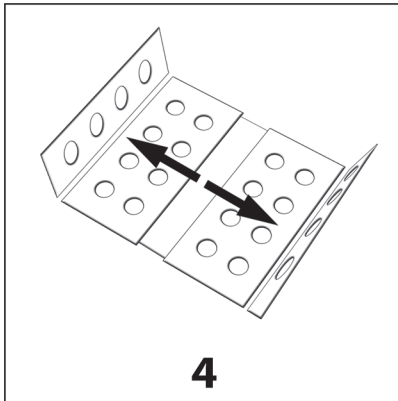
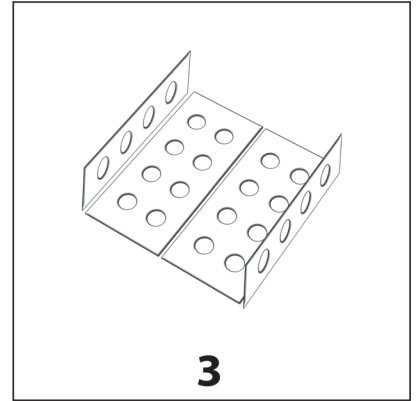
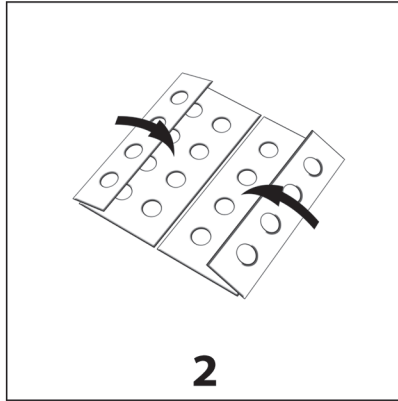
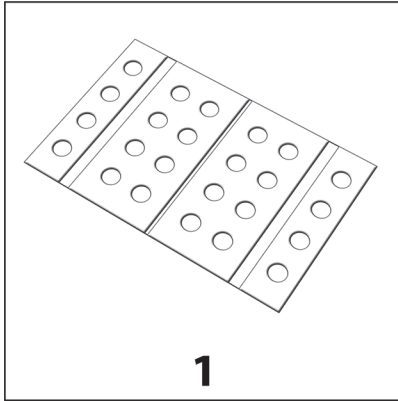
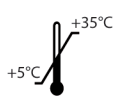


AquaVap

REF 422



NOT A422 2023-03



Patent pending

Dernière révision mars 2023